



Министерство науки и высшего образования Российской Федерации
Федеральное государственное бюджетное образовательное учреждение
высшего образования

**Пермский национальный исследовательский
политехнический университет**

Аэрокосмический факультет

Кафедра «Ракетно-космическая техника и энергетические системы»



УТВЕРЖДАЮ
Проректор по учебной работе

Н.В. Лобов
2020 г.

**РАБОЧАЯ
ПРОГРАММА ПРАКТИКИ**

Вид практики:	<u>учебная практика</u>
Тип практики:	<u>ознакомительная</u>
Форма проведения:	<u>дискретно по видам практики</u>
Трудоемкость практики	<u>3 ЗЕ</u>
Продолжительность практики:	<u>108 час. 2 недели</u>
Виды контроля:	<u>дифференцированный зачет – 2 семестр</u>
Уровень высшего образования:	<u>специалитет</u>
Форма обучения	<u>очная</u>
Специальность:	<u>24.05.02 Проектирование авиационных и ракетных двигателей</u>
Специализация:	<u>Проектирование ракетных двигателей твердого топлива</u>

Пермь 2020

1. Общие положения

В соответствии с пунктом 24 статьи 2 Федерального закона от 29 декабря 2012 г. № 273-ФЗ «Об образовании в Российской Федерации» практика относится к практической подготовке обучающихся, как форме организации образовательной деятельности при освоении образовательной программы в условиях выполнения обучающимися определенных видов работ, связанных с будущей профессиональной деятельностью и направленных на формирование, закрепление, развитие практических навыков и компетенций по профилю соответствующей образовательной программы.

В соответствии с «Положением о практической подготовке обучающихся», утвержденным приказом Министерства науки и высшего образования Российской Федерации и Министерства просвещения Российской Федерации от «5» августа 2020 г. № 885/390 образовательная деятельность в форме практической подготовки может быть организована не только при прохождении практики, но и при реализации учебных дисциплин (модулей) и иных компонентов образовательных программ, предусмотренных учебным планом.

Практическая подготовка при проведении практики организуется путем непосредственного выполнения обучающимися определенных видов работ, связанных с будущей профессиональной деятельностью.

1.1. Цель и задачи практики

Цель практики – приобретение первичных знаний, умений и навыков твердотельного моделирования с использованием современных систем автоматизированного проектирования (САПР) на персональных ЭВМ (ПЭВМ).

Задачи практики:

- изучение методов построения твердотельных моделей деталей;
- формирование навыков использования современных САПР при проектировании деталей;
- формирование навыков оформления отчета по проделанной работе;
- подготовка и проведение защиты полученных результатов.

1.2. Место практики в структуре образовательной программы

1.2.1. Блок (модуль): Б2 «Практика»

1.2.2. Курс: 1 (2-й семестр)

1.2.3. Связь с дисциплинами учебного плана

Программа учебной практики согласована с рабочими программами дисциплин, указанных в таблице 1.1, участвующих в формировании компетенций совместно с данной программой учебной практики.

Таблица 1.1 – Перечень дисциплин, участвующих в формировании компетенций совместно с данной программой практики

Наименование дисциплины
Конструкция ракетных двигателей твердого топлива
Компьютерное моделирование процессов в ракетных двигателях
Конструирование и инженерные методы расчета ракетных двигателей твердого топлива

1.3. Способы проведения практики

Стационарная практика (проводится в ПНИПУ на кафедре РКТиЭС).

1.4. Место проведения практики

Практика проводится на кафедре «Ракетно-космическая техника и энергетические системы» ПНИПУ.

Практика для обучающихся с ограниченными возможностями здоровья и инвалидов проводится с учетом особенностей их психофизического развития, индивидуальных возможностей и состояния здоровья.

1.5. Формы отчетности

Письменный отчет по практике.

2. Планируемые результаты обучения при прохождении практики

Планируемые результаты обучения при прохождении практики представлены в таблице 2.1.

Таблица 2.1 – Планируемые результаты обучения

Наименование компетенции	Индикаторы достижения компетенции, с которым соотнесены планируемые результаты обучения	Перечень планируемых результатов обучения при прохождении практики
<p>ПКО-1. Способен осуществлять поиск и обработку научно-технической информации в области отечественного и зарубежного опыта авиационного и ракетного двигателестроения</p>	<p>ИД-1пко-1. Знает классификацию систем автоматического проектирования.</p> <p>ИД-2пко-1. Умеет пользоваться поисковыми системами Internet и САD-программами.</p> <p>ИД-3пко-1. Владеет навыками поиска и обработки нужной научно-технической информации в Internet, а также внутри САD-программ.</p>	<p>Знать классификацию и назначение систем автоматического проектирования, их преимущества и недостатки.</p> <p>Уметь осуществлять сбор, обработку и систематизацию научно-технической информации, информации в области отечественного и зарубежного опыта авиационного и ракетного двигателестроения; осуществлять поиск нужной информации внутри используемой САD-программы.</p> <p>Владеть навыками сбора, обработки, анализа и систематизации научно-технической информации в области отечественного и зарубежного опыта авиационного и ракетного двигателестроения.</p>
<p>ПКО-4. Способен разрабатывать конструкторскую документацию при создании (модернизации) двигателей летательных аппаратов и их элементов</p>	<p>ИД-1пко-4. Знает состав конструкторской документации в соответствие с требованиями ЕСКД.</p> <p>ИД-2пко-4. Умеет разрабатывать конструкторскую документацию с применением современных систем автоматизированного проектирования.</p> <p>ИД-3пко-4. Владеет навыками создания твердотельных моделей в современных системах автоматизированного проектирования.</p>	<p>Знать состав конструкторской документации при создании двигателей летательных аппаратов.</p> <p>Уметь разрабатывать конструкторскую документацию для элементов двигателей летательных аппаратов с применением современных систем автоматизированного проектирования.</p> <p>Владеть навыками создания и модернизации твердотельных моделей элементов двигателей летательных аппаратов.</p>

3. Содержание практики

3.1. Содержание видов работ обучающихся на практике

Разделы (этапы) практики	Виды работ на практике студентов (иная работа обучающегося на практике, кроме контактной с преподавателями)	Объем в часах или в рабочих днях	Форма отчетности
Начальный	Вводное занятие: порядок проведения практики, постановка задач, требования к посещаемости и поведению в компьютерном классе, требования к отчету. Поиск научно-технической информации в Internet.	2 часа	Собеседование.
Основной	Знакомство с CAD-CAM-CAE технологиями и их местом в задачах конструирования двигателей летательных аппаратов.	6 часов	Собеседование.
	Изучение на примерах основных элементов и операций твердотельного моделирования, основ построения эскизов, нанесения геометрических и размерных ограничений.	6 дней	Собеседование.
	Выполнение индивидуальных заданий на основе полученных знаний, умений и навыков.	4 дня	Файлы построенных твердотельных моделей деталей.
Итоговый	Подведение итогов практики. Оформление отчета по практике: – описание изученных элементов и операций твердотельного моделирования; – описание пошагового построения деталей из задания по твердотельному моделированию; – проверка отчета преподавателем.	1 день	Письменный отчет, защита отчета.
Итого:		12 дней	Зачет с оценкой

3.2. Формы контактной работы обучающегося с педагогическими работниками

Разделы (этапы) практики	Количество учебных часов					Трудоемкость в часах /ЗЕ
	Всего	Контактная работа			Иная работа обучающегося на практике	
		Лекции	ПЗ	КСР или руководство практикой		
Начальный	2	2	–	–	–	
Общий	98	–	–	16	82	
Итоговый	8	–	–	2	6	
ИТОГО	108	2	–	18	88	108/3 ЗЕ

3.3. Содержание организационных мероприятий при проведении практики

3.3.1. Методические указания для обучающихся по проведению практики

Процесс организации практики состоит из 3 этапов:

- начальный;
- основной;
- итоговый (заключительный).

Начальный этап включает следующие мероприятия:

1. Проведение общего собрания студентов с целью ознакомления студентов:
 - с тематикой учебной практики;
 - порядком проведения учебной практики;
 - требованиями к посещаемости и поведению в компьютерном классе.
2. Инструктаж по технике безопасности.
3. Конкретизация и уточнение задач и сроков выполнения индивидуальных заданий.
4. Вводное занятие о возможностях поиска научно-технической информации в Internet.

Основной этап

Всем студентам раздаются материалы, необходимые для самостоятельного изучения основ твердотельного моделирования. Учебные материалы содержат примеры, в которых подробно, по шагам, описывается создание учебных деталей. На данном этапе студент учится пользоваться основными инструментами построения твердотельных моделей в соответствующей САД-программе.

После выполнения учебных заданий, студенты изучают требования к качеству выполнения индивидуальных заданий и получают индивидуальные задания по твердотельному моделированию. Студенты самостоятельно производят построение деталей индивидуального задания и оформление отчета по учебной практике.

Руководитель практики производит контроль выполнения примеров, рассмотренных в учебных материалах, а также индивидуальных заданий. Также руководитель практики консультирует студентов по всем вопросам, возникающим в рамках прохождения ими учебной практики.

Итоговый этап завершает практику и проводится в срок не позднее начала по графику учебного процесса нового семестра.

Перед зачетом студенты представляют на кафедру:

- оформленный письменный отчет по практике;
- дневник практики;
- индивидуальное задание с календарным планом;
- файлы построенных твердотельных моделей.

На основании представленных материалов, а также устного зачета, руководитель практики производит оценку уровней освоения результатов прохождения практики в компетентностном формате.

3.3.2. Руководители практики

Для руководства практикой, проводимой в ПНИПУ, назначается руководитель (руководители) по практической подготовке из числа лиц, относящихся к профессорско-преподавательскому составу ПНИПУ.

Руководитель практики обязан:

- обеспечивать проведение всех организационных мероприятий;
- ежедневно консультировать студентов при выполнении индивидуальных заданий;
- нести ответственность за соблюдение студентами правил техники безопасности в компьютерном классе;
- осуществлять контроль за соблюдением сроков практики и ее содержанием;
- организовывать оформление и представление студентами отчетов по учебной практике;
- на основании представленных отчетов оценивать результаты освоения студентами заданных компетенций практики.

3.3.3. Обязанности студента в период прохождения практики

Обучающиеся в период прохождения практики: выполняют индивидуальные задания, предусмотренные программами практики; соблюдают правила внутреннего трудового распорядка; соблюдают требования охраны труда и пожарной безопасности.

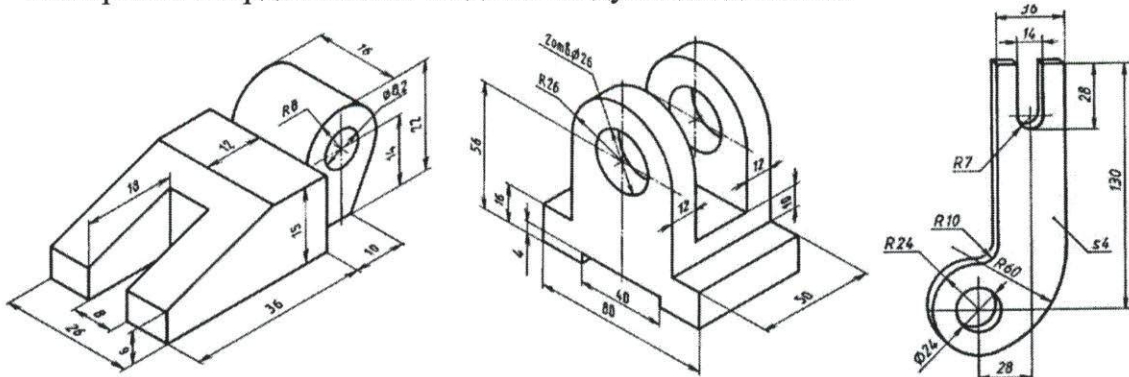
Студент при прохождении практики обязан:

- добросовестно выполнять задания, предусмотренные программой практики;
- своевременно представить руководителю по практической подготовке от кафедры, письменный отчет о выполнении всех заданий и сдать зачет по практике.

3.4. Тематика индивидуальных заданий на практику

Типовое индивидуальное задание:

Построить твердотельные модели следующих деталей:



Пример типовых вопросов студенту при защите отчета:

1. Работа с интерфейсом: продемонстрировать изометрический вид и вид спереди, вращать/перемещать/масштабировать вид с помощью мышки, показать разрез модели по плоскости «Спереди».
2. Объяснить такие понятия, как «эскиз» (определенный, неопределенный, переопределенный), «взаимосвязи на эскизе», «базовые плоскости», «базовая система отсчета».
3. Описать назначение и основные элементы дерева построения.
4. Описать и показать работу инструмента «Вытянутая бобышка/основание».
5. Продемонстрировать создание дополнительной плоскости, параллельной указанной грани.

4. Фонд оценочных средств для проведения промежуточной аттестации обучающихся по практике

Промежуточная аттестация по практике проводится в форме защиты письменного отчета по практике.

Показатели освоения компетенций на практике содержат характеристику видов работ, выполненных обучающимся во время практики (см. табл. 2.1), критерии – указание на их объем и (или) качество выполнения в соответствии с технологией и (или) требованиями организации, в которой проходила практика. Критерии оценки уровней освоения компетенций по каждому показателю (индикатору достижения результатов обучения) при прохождении учебной практики представлены в таблице 4.1.

Таблица 4.1 – Критерии оценки уровней освоения компетенций при прохождении практики

Планируемый результат обучения	Наименование трудовых действий (видов работ), обеспечивающих формирование компетенций	Средства оценивания	Шкала оценивания			
			отлично	хорошо	удовлетворительно	неудовлетворительно
<p>Знать классификацию и назначение систем автоматического проектирования, их преимущества и недостатки.</p> <p>Уметь осуществлять сбор, обработку и систематизацию научно-технической информации, информации в области отечественного и зарубежного опыта авиационного и ракетного двигателестроения; осуществлять поиск нужной информации внутри используемой САД-программы.</p>	<p>Изучение классификации и назначения систем автоматического проектирования, их преимущества и недостатки.</p> <p>Начальное знакомство с интерфейсом САД-программ и их справочными системами.</p> <p>Сбор в системах поиска научно-технической информации.</p>	<p>Собеседование</p>	<p>Способен провести сравнительный анализ достоинств и недостатков программ, реализующих построение твердотельных моделей.</p> <p>Демонстрирует примеры актуального использования справочной системы в САД-программах.</p> <p>Демонстрирует уверенную работу в системах поиска статей, патентов и диссертаций,</p>	<p>Знает структуру и модульный состав программ, реализующих построение твердотельных моделей.</p> <p>Демонстрирует, как вызывать справочную систему в САД-программах и перечисляет примеры необходимости использования справочной системы.</p> <p>Демонстрирует работу в некоторых системах поиска статей, патентов и диссертаций.</p>	<p>Знает основные программы, позволяющие реализовывать построение твердотельных моделей.</p> <p>Демонстрирует, как вызывать справочную систему в САД-программах.</p> <p>Может перечислить системы поиска статей, патентов и диссертаций и демонстрирует загрузку соответствующих ресурсов.</p>	<p>Не выполнены условия получения оценки «удовлетворительно»</p>

<p>Владеть навыками сбора, обработки, анализа и систематизации научно-технической информации в области отечественного и зарубежного опыта авиационного и ракетного двигателестроения.</p>						
<p>Знать состав конструкторской документации при создании двигателей летательных аппаратов. Уметь разрабатывать конструкторскую документацию для элементов двигателей летательных аппаратов с применением современных систем автоматизированного проектирования. Владеть навыками создания и модернизации твердотельных моделей элементов двигателей летательных аппаратов.</p>	<p>Сбор, обработка и систематизация научно-технической информации. Самостоятельное выполнение индивидуального задания. Составление и оформление отчета по проделанной работе.</p>	<p>Собеседование. Файлы выполненного индивидуального задания. Письменный отчет и защита работы.</p>	<p>Владеет навыками применения различных способов и средств для построения твердотельных моделей сложных объектов. Индивидуальное задание выполнено без ошибок. Отчет оформлен по всем требованиям, решение индивидуального задания описано полно. Даны правильные и полные ответы на все вопросы при защите отчета.</p>	<p>Оценивает применимость различных способов и средств для построения твердотельных моделей сложных объектов. Ошибки в индивидуальном задании устранены. Отчет оформлен по всем требованиям, решение индивидуального задания описано полно. Даны правильные ответы на большую часть вопросов при защите отчета.</p>	<p>Объясняет применимость отдельных способов построения твердотельных моделей различных объектов. Не все ошибки в индивидуальном задании устранены. Отчет оформлен с недочетами. Даны правильные ответы на часть вопросов при защите отчета.</p>	<p>Не выполнены условия получения оценки «удовлетворительно»</p>

Промежуточная аттестация по практике проводится в форме защиты письменного отчета по практике. Результаты оцениваются по пятибалльной системе отдельно за выполнение каждого трудового действия и/или вида работ, подтвержденных документально.

Для определения общей оценки по практике подсчитывается средний балл полученных оценок.

Оценка результатов по 5-балльной шкале проводится с учётом следующих положений:

- «неудовлетворительной» считается работа студента на практике, если средний балл оценок за все работы ниже 3.0;
- отметка «удовлетворительно» выставляется, если средний балл оценок за все работы студента на практике находится в пределах 3.0-3.74;
- отметка «хорошо» выставляется, если средний балл оценок за все работы студента на практике находится в пределах 3.75-4.49;
- отметка «отлично», если средний балл оценок за все работы студента на практике равен или выше 4.5.

**5. Перечень учебной литературы и ресурсов сети "Интернет",
необходимых для проведения практики**

5.1. Печатная учебно-методическая литература

№ п/п	Библиографическое описание (автор, заглавие, вид издания, место, издательство. год издания, количество страниц)	Количество экземпляров в библиотеке
1 Основная литература		
1	Берлинер Э. М. САПР в машиностроении: учебник для вузов / Э. М. Берлинер, О. В. Таратынов. - Москва: ИНФРА-М, 2010.	11
2	Большаков, В. П. Основы 3D-моделирования. Изучаем работу в AutoCAD, КОМПАС-3D, SolidWorks, Inventor : учебное пособие для вузов / В. П. Большаков, А. Л. Бочков.- Санкт-Петербург: Питер, 2013.	28
3	Дударева Н. Ю SolidWorks 2009 для начинающих / Н. Ю Дударева, С. А. Загайко. - Санкт-Петербург: БХВ-Петербург, 2009.	3
2 Дополнительная литература		
2.1 Учебные и научные издания		
1	Мюррей Д. SolidWorks : пер. с англ. / Д. Мюррей. - Москва: Лори, 2003.	2
2	Мюррей Дэвид SolidWorks : Пер / Дэвид Мюррей. - М.: Лори, 2001.	1
2.2 Периодические издания		
	Не используется	
2.3 Нормативно-технические издания и справочные материалы		
	Не используется	
3 Методические указания для студентов по освоению дисциплины		
	Не используется	
4 Учебно-методическое обеспечение самостоятельной работы студента		
	Не используется	

6. Перечень информационных технологий, используемых при проведении практики

6.1. Лицензионное и свободно распространяемое программное обеспечение, используемое при проведении практики

Вид ПО	Наименование ПО
Операционные системы	Windows 10 (подп. Azure Dev Tools forTeaching)
Офисные приложения	Microsoft Office Professional 2007. лиц. 42661567
Прикладное программное обеспечение общего назначения	Dr.Web Enterprise Security Suite, 3000 лиц, ПНИПУОЦНИТ 2017
Системы управления проектами, исследованиями, разработкой, проектированием, моделированием и внедрением	NX Academic Perpetual License Core +CAD +CAE +CAM (договор №P/43469-02-ПНИПУ от 03.12.2015)

6.2. Современные профессиональные базы данных и информационные справочные системы, используемые при проведении практики

Наименование	Ссылка на информационный ресурс
Web of Science (Web of Knowledge) [Electronic resource: реф. и наукометр. база данных на англ. яз. по всем отраслям знания] / Thomson Reuters. – New York, 2001.	http://www.webofscience.com/ http://apps.webofknowledge.com/ авторизованный доступ
(eLIBRARY.RU) [Электронный ресурс: полнотекстовая база данных: электрон. журн. на рус, англ., нем. яз.: реф. и наукометр. база данных] / Науч. электрон. б-ка. – Москва, 1999.	https://elibrary.ru/ авторизованный доступ
База данных Scopus	https://www.scopus.com/
Электронная библиотека Научной библиотеки Пермского национального исследовательского политехнического университета [Электронный ресурс: полнотекстовая база данных электрон. документов изданных в Изд-ве ПНИПУ]. – Электрон. дан. (1 912 записей). – Пермь, 2014.	http://elib.pstu.ru/ свободный доступ
Лань [Электронный ресурс: электрон-библ. система: пол-нотекстовая база данных электрон. документов по гуманитар, естеств, и техн. наукам] / Изд-во «Лань». – Санкт-Петербург: Лань, 2010.	https://e.lanbook.com/ авторизованный доступ
Электронно-библиотечная система IPRbooks	http://www.iprbookshop.ru/

Наименование	Ссылка на информационный ресурс
<p>Электронно-библиотечная система ЮРАЙТ [Электронный ресурс] : [платформа и полнотекстовая база данных : электрон. версии кн. по гуманитарн., естеств. и техн. наукам] / ООО «Электрон. изд-во ЮРАЙТ». – [Москва, 2013].</p>	<p>https://biblio-online.ru/ авторизованный доступ</p>
<p>КонсультантПлюс – справочная правовая система : документы и комментарии : универсал. информ. ресурс – Версия Проф, сетевая. – Москва, 1992.</p>	<p>http://www.consultant.ru/ Режим доступа: Компьютер. сеть Науч. б-ки Перм. нац. исслед. политехн. ун-та, свободный</p>
<p>Информационно-справочная система нормативно-технической документации "Техэксперт: нормы, правила стандарты и законодательства России"</p>	<p>https://техэксперт.сайт/</p>

7. Описание материально-технической базы, необходимой для проведения практики

Выполнение практики ориентировано на самостоятельную учебную деятельность под руководством и контролем руководителя по практической подготовке от кафедры РКТиЭС. Для выполнения индивидуальных заданий и написания отчетов студентам обеспечивается доступ к персональным компьютерам со стандартным набором программного обеспечения и сети Internet.

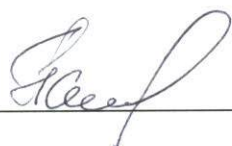
Таблица 7.1 – Специализированные лаборатории и классы

№ п.п.	Помещения			Площадь, м ²	Количество посадочных мест
	Название	Принадлежность (кафедра)	Номер аудитории		
1	Мультимедийная аудитория	Кафедра РКТиЭС	304, корпус Д АКФ	72	42
2	Компьютерный класс	Кафедра РКТиЭС	314, корпус Д АКФ	72	12
3	Компьютерный класс	Кафедра РКТиЭС	414, корпус Д АКФ	72	8

Таблица 7.2 – Учебное оборудование

№ п.п.	Наименование и марка оборудования	Кол-во, ед.	Форма приобретения / владения (собственность, оперативное управление, аренда и т.п.)	Номер аудитории
1	Мультимедийный проектор	1	Оперативное управление	304, корпус Д АКФ
2	Маркерная доска	1	Оперативное управление	304, корпус Д АКФ
3	Ноутбук	2	Оперативное управление	
4	Персональные компьютеры с подключением к сети интернет	12	Оперативное управление	314, корпус Д АКФ
5	Персональные компьютеры с подключением к сети интернет	8	Оперативное управление	414, корпус Д АКФ

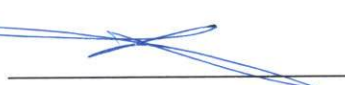
/Зав. кафедрой РКТиЭС, д-р тех. наук, проф.



М.И. Соколовский

СОГЛАСОВАНО

Начальник управления образовательных программ, канд. техн. наук



Д.С. Репецкий

Министерство науки и высшего образования и Российской Федерации
Федеральное государственное бюджетное образовательное учреждение
высшего образования



«Пермский национальный исследовательский
политехнический университет»

Аэрокосмический факультет

Кафедра «Ракетно-космическая техника и энергетические системы»

Специальность: 24.05.02 «Проектирование авиационных и ракетных двигателей»

Специализация: «Проектирование ракетных двигателей твердого топлива»

О Т Ч Е Т
по учебной практике
(ознакомительная)

Выполнил ст. гр. _____

(*Фамилия И.О.*)

(*подпись*)

Проверил:

(*должность, Ф.И.О. руководителя по практической
подготовке от кафедры*)

(*оценка*)

(*дата, подпись*)

Пермь 20__

Форма рабочего графика (плана) с индивидуальным заданием на практику

Министерство науки и высшего образования и Российской Федерации
Федеральное государственное бюджетное образовательное учреждение
высшего образования



«Пермский национальный исследовательский
политехнический университет»

Аэрокосмический факультет

Кафедра «Ракетно-космическая техника и энергетические системы»

Специальность: 24.05.02 «Проектирование авиационных и ракетных двигателей»

Специализация: «Проектирование ракетных двигателей твердого топлива»

УТВЕРЖДАЮ

Зав. кафедрой РКТиЭС

д-р техн. наук, профессор

_____ М.И.Соколовский

« ____ » _____ 20__ г.

**Рабочий график (план)
проведения практики**

Вид практики: учебная практика

Тип практики: ознакомительная

Место проведения: кафедра РКТиЭС

Сроки и продолжительность практики: (2 недели)

Учебная группа: _____

СОСТАВИТЕЛЬ:

(должность, Ф.И.О. руководителя по
практической подготовке от кафедры)

(подпись)

(дата)

Пермь 20__

Индивидуальное задание на практику студента группы

(Фамилия, Имя, Отчество)

1. Тема индивидуального задания:

2. ЦЕЛЬ: Формирование компетенций в соответствии с требованиями программы практики:

ПКО-1. Способен осуществлять поиск и обработку научно-технической информации в области отечественного и зарубежного опыта авиационного и ракетного двигателестроения.

ПКО-4. Способен разрабатывать конструкторскую документацию при создании (модернизации) двигателей летательных аппаратов и их элементов.

3. Рабочий график (план) проведения практики

№	Наименование работ	Место выполнения (подразделение)	Сроки		Отметка о выполнении работы (оценка и подпись руководителя по практической подготовке от кафедры)
			начало	окончание	
1	1 этап (начальный)				
2	2 этап (основной)				
3	3 этап (заключительный)				

4. Место прохождения практики: _____

5. Срок сдачи студентом отчета по учебной практике: _____

6. Содержание отчета: _____

7. Требования к разрабатываемой отчетной документации

Отчет по практике должен быть составлен в соответствии с требованиями ГОСТ 7.32-2017 «Система стандартов по информации, библиотечному и издательскому делу. Отчет о научно-исследовательской работе. Структура и правила оформления».

Отчет должен быть отпечатан на формате А4 и подшит в папку. Текст отчета следует печатать, соблюдая следующие размеры полей: левое – 30 мм, правое – 15 мм, верхнее и нижнее – 20 мм. Абзацный отступ должен быть одинаковым по всему тексту отчета и равен 1,25 см.

Нумерация страниц отчета – сквозная: от титульного листа до последнего листа приложений. Номер страницы на титульном листе не проставляют. Номер страницы ставят в центре нижней части листа, точка после номера не ставится. Страницы, занятые таблицами и иллюстрациями, включают в сквозную нумерацию.

Объем отчета по практике должен быть не менее 25 страниц (без учета приложений) машинописного текста (шрифт 14 пт, Times New Roman, через 1,5 интервала). Отчет должен быть отпечатан на формате А4 и подшит в папку. Описания должны быть сжатыми. Объем приложений не регламентируется.

Титульный лист является первым листом отчета, после которого помещается индивидуальное задание на практику, содержащее календарный план выполнения производственной практики. Титульный лист и задание не нумеруются, но входят в общее количество страниц. Титульный лист отчета оформляется по установленной единой форме, приводимой в приложении. За индивидуальным заданием в отчете помещается содержание, основная часть, заключение, список использованных источников, приложения. Основная часть включает 2-3 раздела и разбивку на подразделы. К основному разделу отчета прикладываются дневник по практике (при необходимости) и отзыв руководителя практики от принимающей организации.

Разделы отчета нумеруют арабскими цифрами в пределах всего отчета. Наименования разделов должны быть краткими и отражать содержание раздела. Переносы слов в заголовке не допускаются.

Цифровой материал необходимо оформлять в виде таблиц. Каждая таблица должна иметь номер и тематическое название. Таблицу следует помещать после первого упоминания о ней в тексте.

Приложения оформляют как продолжение отчета. В приложении помещают материалы, не вошедшие в основной текст отчета.

Задание принял к исполнению _____ (_____)
(подпись) (Фамилия И.О.)

« ____ » _____ 20__ г.

Лист регистрации изменений

№ п.п.	Содержание изменения	Дата, номер протокола заседания кафедры. Подпись заведующего кафедрой
1	2	3
1		
2		
3		
4		
5		
6		